



STEELLINE



ADVANCED ACCESS PANELS

FFSystems

BOTOLA D'ISPEZIONE IN LAMIERA

Sistema B1 - Con serratura a maschio quadro

La botola d'ispezione in lamiera è composta da un solido profilo ed uno sportello in lamiera d'acciaio zincata o acciaio inox con serratura a maschio quadro. Il colore standard è bianco RAL 9010 post verniciato a polvere. Su richiesta sono disponibili anche altri colori compresi nel RAL o in lamiera grezza.

Il sistema ha un telaio con profili smussati per una chiusura più precisa su intonaco o su superfici in cartongesso. I quattro ancoraggi a muro sono orientabili e permettono l'installazione sicura sia su pareti che su soffitti. Lo sportello può essere sia estraibile che inclinabile con apertura sia verso destra che verso sinistra.

NOVITA'

Questa tipologia di botola è ora disponibile anche in versione "Acciaio inox" e "a tenuta d'aria e polvere".

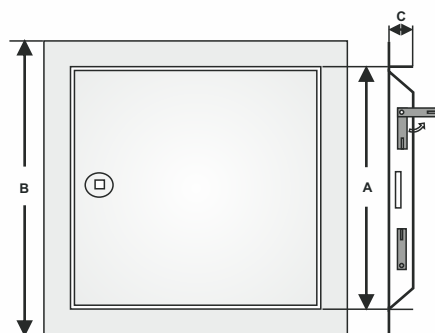


DIMENSIONI SPECIALI

Produzione su misura secondo necessità.

Le botole d'ispezione sono inoltre disponibili in diverse varianti, ad esempio zincata, in altri colori o con forature.

Non esitate a contattarci per ulteriori informazioni!



A = Foro muro (Foro Luce: A - 5 mm) B = Misura A +35 mm C = 25 mm

PARTICOLARI VANTAGGI

- Soluzioni a basso costo
- Consegne in tempi ridotti
- Installazione rapida e senza problemi
- Soluzione tecnicamente affermata
- Produzione fuori misura

POSSIBILITÀ DI APPLICAZIONE

Le botole d'ispezione in lamiera possono essere applicate sia su pareti che su soffitti in gesso rivestito e muratura.

DIMENSIONI

La botola d'ispezione in lamiera con chiusura a maschio quadro è disponibile nelle seguenti misure standard. La misura A è la seguente:

- 200 x 200 mm
- 300 x 300 mm
- 400 x 400 mm
- 500 x 500 mm
- 600 x 600 mm

(in questo caso si tratta di dimensioni del foro muro)

NUOVO

Adesso disponibile anche "A TENUTA D'ARIA E POLVERE" testata secondo DIN EN 12207 fino alla 600 x 600 mm



per parete



vedi video di montaggio

per soffitto



vedi video di montaggio

Tenuta d'aria e polvere per parete



vedi video di montaggio

Tenuta d'aria e polvere per soffitto



vedi video di montaggio

BOTOLA D'ISPEZIONE IN LAMIERA

Sistema B2 - Con serratura a scatto

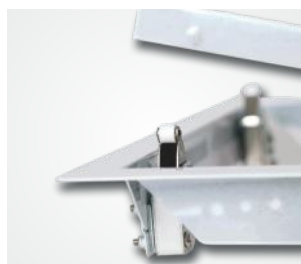


La botola d'ispezione in lamiera è composta da un solido profilo ed uno sportello in lamiera d'acciaio zincato o acciaio inox con chiusura a scatto. Il colore standard è bianco RAL 9016 post verniciato a polvere. Su richiesta sono disponibili anche altri colori compresi nel RAL o in lamiera grezza.

Il sistema ha un telaio con profili smussati per una chiusura più precisa su intonaco o su superfici in cartongesso. I quattro ancoraggi a muro sono orientabili e permettono l'installazione sicura sia su pareti che su soffitti. Lo sportello può essere sia estraibile che inclinabile con apertura sia verso destra che verso sinistra.

NOVITA'

Questa tipologia di botola è ora disponibile anche in versione "Acciaio Inox".

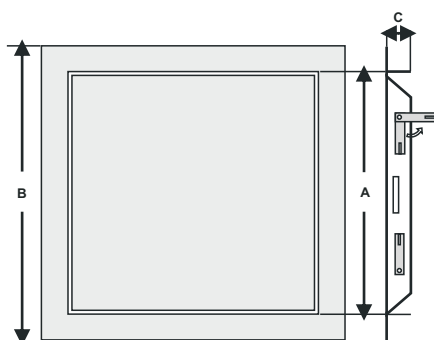


DIMENSIONI SPECIALI

Produzione su misura secondo necessità.

Le botole d'ispezione sono inoltre disponibili in diverse varianti, ad esempio zincata, in altri colori o con forature.

Non esitate a contattarci per ulteriori informazioni!



A = Foro muro (Foro Luce: A - 5 mm) B = Misura A +35 mm C = 25 mm

POSSIBILITÀ DI APPLICAZIONE

Le botole d'ispezione in lamiera possono essere applicate sia su pareti che su soffitti in gesso rivestito e muratura.

DIMENSIONI

La botola d'ispezione in lamiera con chiusura a scatto è disponibile nelle seguenti misure standard. La misura A è la seguente:

- 200 x 200 mm
- 300 x 300 mm
- 400 x 400 mm
- 500 x 500 mm
- 600 x 600 mm

(in questo caso si tratta di dimensioni del foro muro)

PARTICOLARI VANTAGGI

- Soluzioni a basso costo
- Consegne in tempi ridotti
- Installazione rapida e senza problemi
- Soluzione tecnicamente affermata

per parete



vedi video di montaggio

per soffitto



vedi video di montaggio

BOTOLA D'ISPEZIONE IN LAMIERA

Sistema B3 - Con serratura a cilindro



optional

La botola d'ispezione in lamiera è composta da un solido profilo ed uno sportello in lamiera d'acciaio zincata o acciaio inox con serratura a cilindro.

Il colore standard è bianco RAL 9010 post verniciato a polvere. Su richiesta sono disponibili anche altri colori compresi nel RAL o in lamiera grezza.

Il sistema ha un telaio con profili smussati per una chiusura più precisa su intonaco o su superfici in cartongesso. I quattro ancoraggi a muro sono orientabili e permettono l'installazione sicura sia su pareti che su soffitti. Lo sportello può essere sia estraibile che inclinabile con apertura sia verso destra che verso sinistra.

NOVITA'

Questa tipologia di botola è ora disponibile anche in versione "acciaio inox" e "a tenuta d'aria e polvere".

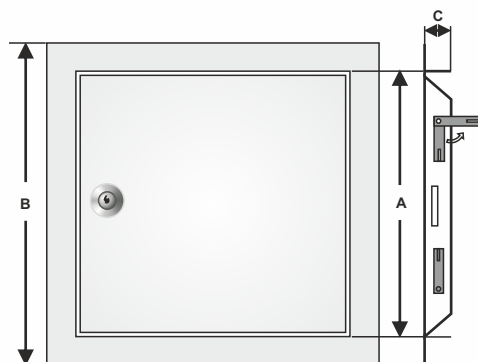


DIMENSIONI SPECIALI

Produzione su misura secondo necessità.

Le botole d'ispezione sono inoltre disponibili in diverse varianti, ad esempio zincata, in altri colori o con forature.

Non esitate a contattarci per ulteriori informazioni!



A = Foro muro (Foro Luce: A - 5 mm) B = Misura A + 35 mm C = 25 mm

PARTICOLARI VANTAGGI

- Soluzioni a basso costo
- Consegne in tempi ridotti
- Installazione rapida e senza problemi
- Soluzione tecnicamente affermata

POSSIBILITÀ DI APPLICAZIONE

Le botole d'ispezione in lamiera possono essere applicate sia su pareti che su soffitti in gesso rivestito e muratura.

DIMENSIONI

La botola d'ispezione in lamiera con chiusura a cilindro è disponibile nelle seguenti misure standard. La misura A è la seguente:

- 200 x 200 mm
- 300 x 300 mm
- 400 x 400 mm
- 500 x 500 mm
- 600 x 600 mm

(in questo caso si tratta di dimensioni del foro muro)

NUOVO

Adesso disponibile anche "A TENUTA D'ARIA E POLVERE" testata secondo DIN EN 12207 fino alla 600 x 600 mm



per parete



vedi video di montaggio

per soffitto



vedi video di montaggio

Tenuta d'aria e polvere per parete



vedi video di montaggio

Tenuta d'aria e polvere per soffitto



vedi video di montaggio

BOTOLA D'ISPEZIONE IN LAMIERA

Sistema B4 - Con serratura a cilindro europeo - cilindro a cura del cliente



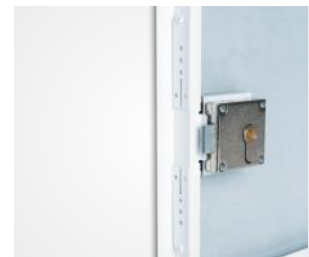
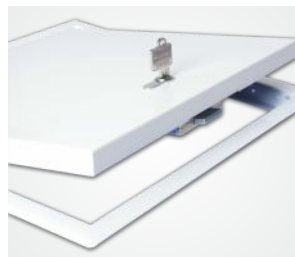
La botola d'ispezione in lamiera è composta da un solido profilo ed uno sportello in lamiera d'acciaio zincata o acciaio inox con serratura a cilindro con borchia. Il colore standard è bianco RAL 9010 post verniciato a polvere. Su richiesta sono disponibili anche altri colori compresi nel RAL o in lamiera grezza.

Il sistema ha un telaio con profili smussati per una chiusura più precisa su intonaco o su superfici in cartongesso. I quattro ancoraggi a muro sono orientabili e permettono l'installazione sicura sia su pareti che su soffitti. Lo sportello può essere sia estraibile che inclinabile con apertura sia verso destra che verso sinistra.

La chiusura è garantita dall'inserimento del cilindro (a cura del cliente).

NOVITA'

Questa tipologia di botola è ora disponibile anche in versione "Acciaio Inox".

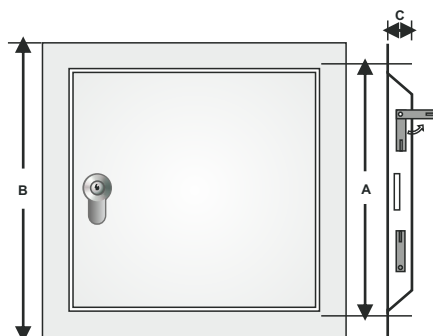


DIMENSIONI SPECIALI

Produzione su misura secondo necessità.

Le botole d'ispezione sono inoltre disponibili in diverse varianti, ad esempio zincata, in altri colori o con forature.

Non esitate a contattarci per ulteriori informazioni!



A = Foro muro (Foro Luce: A - 5 mm) B = Misura A +35 mm C = 25 mm

POSSIBILITÀ DI APPLICAZIONE

Le botole d'ispezione in lamiera possono essere applicate sia su pareti che su soffitti in gesso rivestito e muratura.

DIMENSIONI

La botola d'ispezione in lamiera con chiusura a cilindro con borchia è disponibile nelle seguenti misure standard. La misura A è la seguente:

- 200 x 200 mm
- 300 x 300 mm
- 400 x 400 mm
- 500 x 500 mm
- 600 x 600 mm

(in questo caso si tratta di dimensioni del foro muro)

PARTICOLARI VANTAGGI

- Soluzioni a basso costo
- Consegne in tempi ridotti
- Installazione rapida e senza problemi
- Soluzione tecnicamente affermata
- Disponibile in altri colori

per parete



vedi video di montaggio

per soffitto



vedi video di montaggio